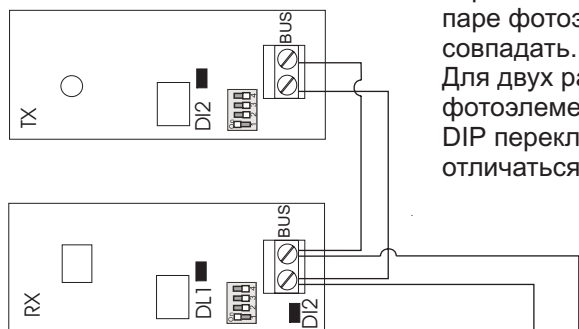


## Запись фотоэлементов в память

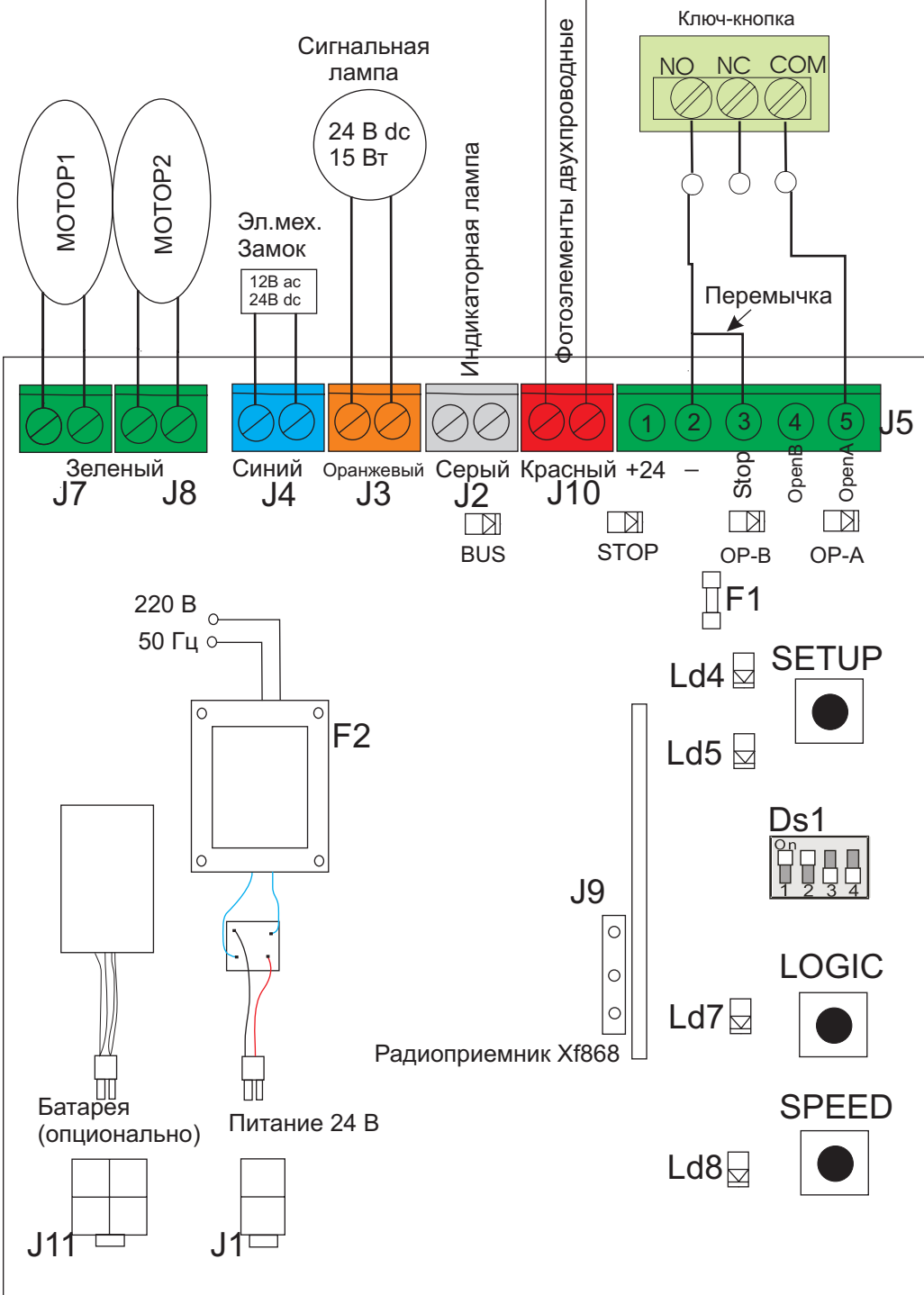
1. Установите и запрограммируйте аксессуары используя DIP переключатели.
2. Отключите плату управления от источника электропитания.
3. Подключите два кабеля аксессуаров к красной клеммной колодке J10 (подходит любая полярность).
4. Подключите плату управления, сначала подключив силовой кабель (выход трансформатора), а затем любые батареи.
5. Кратковременно нажмите кнопку SW1 (SETUP), чтобы выполнить обучение. Быстро мигнет индикатор BUS. В памяти платы управления сохранились аксессуары BUS.

**Внимание!** Положения DIP переключателей на одной паре фотоэлементов должны совпадать. Для двух разных пар фотоэлементов положения DIP переключателей должны отличаться.



## Логика работы фотоэлементов

DIP 1	DIP 2	DIP 3	DIP 4	Логика	Тип
ВЫКЛ	ВЫКЛ	ВЫКЛ	ВЫКЛ	B-C	ОТКРЫВАНИЕ
ВЫКЛ	ВЫКЛ	ВЫКЛ	ВКЛ		
ВЫКЛ	ВЫКЛ	ВКЛ	ВЫКЛ		
ВЫКЛ	ВЫКЛ	ВКЛ	ВКЛ		
ВЫКЛ	ВКЛ	ВКЛ	ВЫКЛ		
ВЫКЛ	ВКЛ	ВКЛ	ВКЛ	D	ЗАКРЫВАНИЕ
ВКЛ	ВЫКЛ	ВЫКЛ	ВЫКЛ		
ВКЛ	ВЫКЛ	ВКЛ	ВЫКЛ		
ВКЛ	ВЫКЛ	ВКЛ	ВКЛ		
ВКЛ	ВКЛ	ВЫКЛ	ВЫКЛ		
ВКЛ	ВКЛ	ВКЛ	ВЫКЛ	A	ОТКРЫВАНИЕ И ЗАКРЫВАНИЕ
ВЫКЛ	ВКЛ	ВЫКЛ	ВЫКЛ		
ВЫКЛ	ВКЛ	ВЫКЛ	ВКЛ		
ВКЛ	ВКЛ	ВКЛ	ВКЛ	/	



## Обучение привода

- Установите створки в среднее положение.
- Нажмите и удерживайте кнопку SETUP (SW1) пока индикаторы LD4 и LD5 не загорятся ровным светом.
- Отпустите кнопку SETUP, индикаторы LD4 и LD5 начнут часто мигать.
- Створка 2 (при ее наличии) начинает движение на закрытие и останавливается, когда достигает механического упора.
- Створка 1 начинает движение на закрытие и останавливается, когда достигает механического упора.
- Створка 1 начинает движение на открытие.
- Створка 2 (при ее наличии) начинает движение на открытие после фиксированной задержки.
- Створки 1 и 2 (при ее наличии) останавливаются, когда достигают механических упоров.
- Подождите пока индикаторы LD4 и LD5 погаснут, что будет означать окончание процедуры настройки.
- Подайте команду OPEN для закрытия ворот.

Если при запуске процедуры настройки во время выполнения пунктов 4 и 5 створки вместо закрывания открываются, то необходимо поменять местами фазы питания мотора.

## Установка DIP - переключателей

DS1	DS2	DS3	DS4	Описание
ВЫКЛ	ВЫКЛ			Минимальное усилие
ВЫКЛ	ВКЛ			Среднее-малое усилие
ВКЛ	ВЫКЛ			Среднее-высокое усилие
ВКЛ	ВКЛ			Высокое усилие
		ВКЛ		Анти-ветер включен
		ВЫКЛ		Анти-ветер выключен
			ВКЛ	Обратное включено усилие
			ВЫКЛ	Обратное выключено усилие